

## SA2005A 使用说明书 (V1.11)

## 一 概述:

SA2005A 采用高速低功耗 CMOS 工艺设计开发的 8 位高性能精简指令单片机，内部有 1K×14b 多次可编程存储器，64×8 位的数据存储器 (RAM) ,256×8 EEPROM，支持多种系统工作模式和多个中断源。5 路输出采用漏极开路输出，可以直接驱动感性负载。单路驱动电路可达 100mA。内置 LDO，支持输入 24V，输出 5V。该芯片具有外围零件少，集成度高，驱动能力强的特点，可以广泛的应用在门控、汽车防盗、分段开关及吊扇灯驱动板等领域。

## 二 芯片特点:

- 1) 8层10bit硬件堆栈
- 2) 1Kx14b程序FLASH储存空间 (16bytes/page)
- 3) 256x8数据EEPROM (16bytes/page)
- 4) 数据EEPROM可以在线编程
- 5) 64x8b SRAM
- 6) 2个8位预分频的定时器
- 7) 带7位预分频的WDT，溢出频率约为16ms~2048ms
- 8) 上电延迟计数器PWRT
- 9) 低功耗模式SLEEP
- 10) 4个唤醒源, INT、端口变化中断、WDT和数据EEPROM写完成
- 11) 内置高速RC震荡器，最高支持16MHz
- 12) 内置低速RC震荡器，震荡频率32KHz
- 13) 端口PA0~PA5，PA3为ASK接收数据输入PA0、PA1、PA2、PA4和PA5为驱动输出
- 14) 支持在线系统编程ISP
- 15) 支持在线调试
- 16) 控制电路工作电压工作范围1.8V~5.5V，驱动输出最大支持25V
- 17) 同时支持5路输出，输出电流最大支持100mA/路
- 18) 低导通内阻，导通内阻小于2欧姆 (12V，30mA输出)
- 19) 需要少量的外部元件即可组成完整的驱动方案
- 20) 封装：SOP16封装

## 三 管脚说明:



| 序号 | 名称     | 功能描述   | 序号 | 名称      | 功能描述   |
|----|--------|--------|----|---------|--------|
| 1  | PA3    | ASK 输入 | 9  | A_OUT   | A 输出   |
| 2  | GND    | 地      | 10 | VDD_12V | 12V 输入 |
| 3  | PA1    | 烧录     | 11 | VDD_IN  | 5V 输入  |
| 4  | E_CNTR | E 控制   | 12 | VDD_5V  | 5V 输入  |
| 5  | D_OUT  | D 输出   | 13 | A_CNTR  | A 控制   |
| 6  | E_OUT  | E 输出   | 14 | PA4     | 烧录     |
| 7  | C_OUT  | C 输出   | 15 | PA0     | 烧录     |
| 8  | B_OUT  | B 输出   | 16 | VDD_5V  | 5V 输入  |

备注：MCU 逻辑控制参考下表

| MCU 端口 | 控制输出     |
|--------|----------|
| PA3    | ASK 信号输入 |
| PA0    | E 路继电器   |
| PA1    | D 路继电器   |
| PA2    | C 路继电器   |
| PA4    | A 路继电器   |
| PA5    | B 路继电器   |

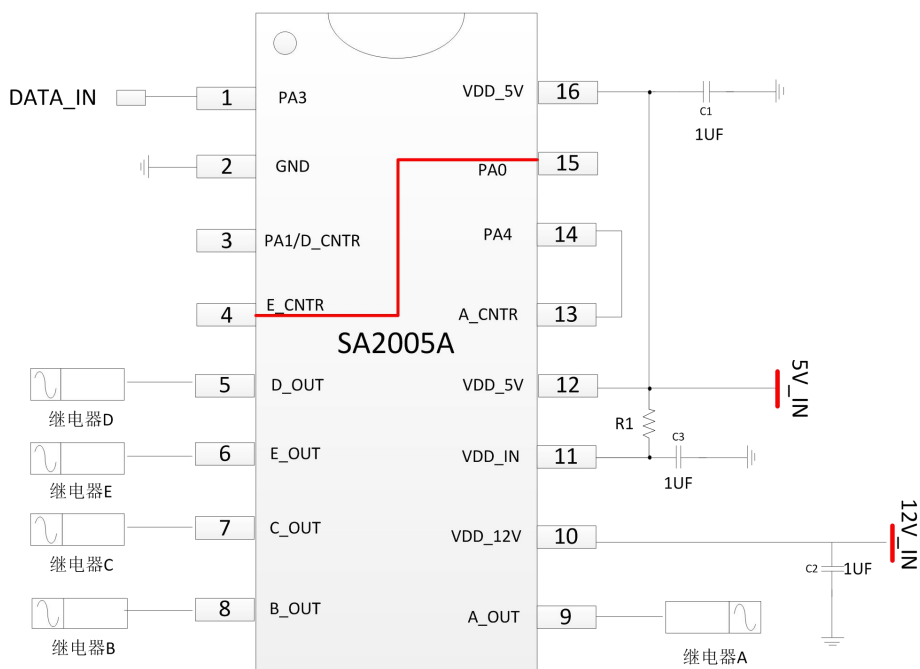
#### 四 极限参数:

| 参数     | 符号               | 最小   | 最大  | 单位 |
|--------|------------------|------|-----|----|
| 电源范围   | VDD_12V          | -0.5 | 24  | V  |
|        | VDD_5V           | -0.5 | 9   | V  |
| 输入端口电压 |                  | -0.5 | 9   | V  |
| 工作温度范围 | T <sub>C</sub>   | -40  | 85  | °C |
| 储存温度范围 | T <sub>STG</sub> | -55  | 125 | °C |

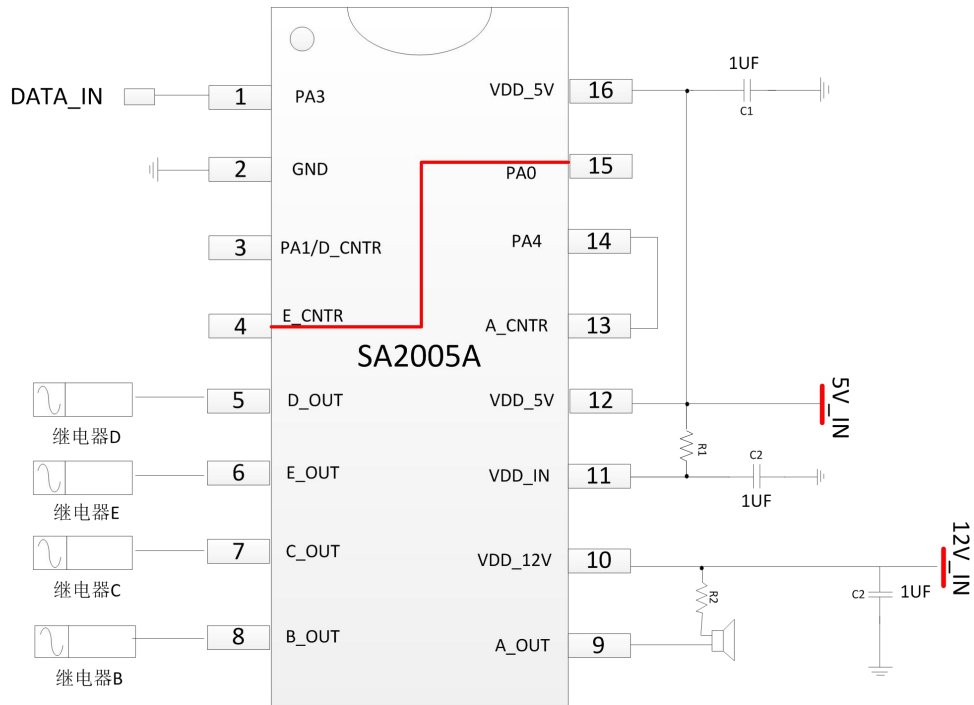
#### 五 电器特性:

| 符号               | 内容     | 最小  | 正常 | 最大  | 单位 |
|------------------|--------|-----|----|-----|----|
| VDD_12V          | 电源电压   | 8   |    | 24  | V  |
| VDD_5V           | 电源电压   | 4.5 |    | 5.5 | V  |
| I <sub>out</sub> | 驱动输出电流 |     |    | 100 | mA |
| R <sub>on</sub>  | 驱动导通电阻 | 1.5 | 2  | 3   | 欧姆 |

#### 六 应用电路图



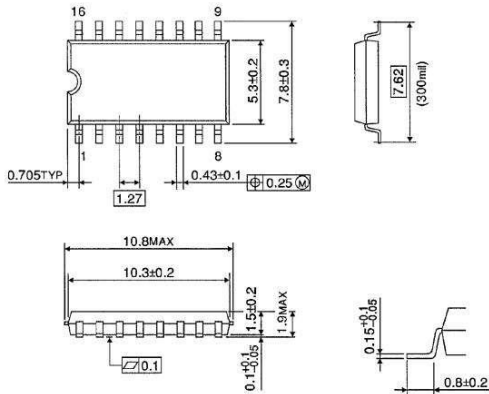
## 5路继电器应用



## 蜂鸣器应用

备注：如果使用内部 5V 稳压输出，R1 位置采用 47 欧姆电阻；如果采用外部 5V 供电，R1 位置悬空。

## 七 封装及包装 SOP16 无铅封装



SOP16 封装

| 包装形式 | 个数 (个) | 备注 |
|------|--------|----|
| 管装   | 50     |    |
| 编带   | 2K     |    |